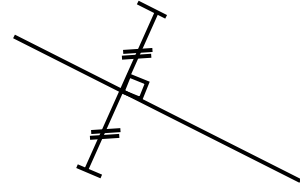


Leçon

Avant de l'apprendre, participe à la discussion de lecture pour être sûr de tout comprendre.

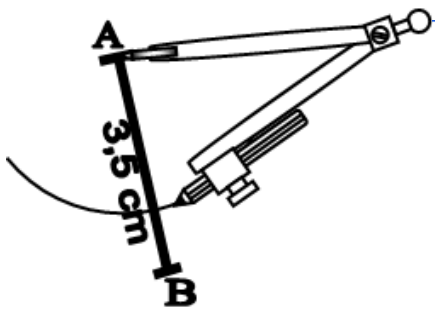
A Médiatrice d'un segment

Définition : La médiatrice d'un segment est la **droite perpendiculaire au segment passant par son milieu.**

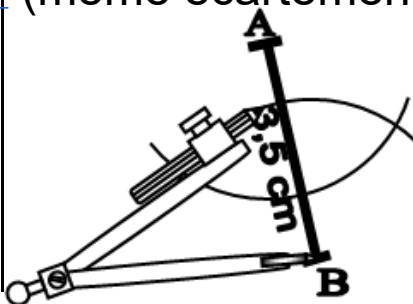


Méthode : construction d'une médiatrice avec le compas et la règle

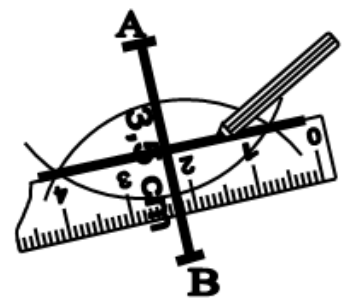
a) Compas.



b) Compas (même écartement)



c) Règle et crayon

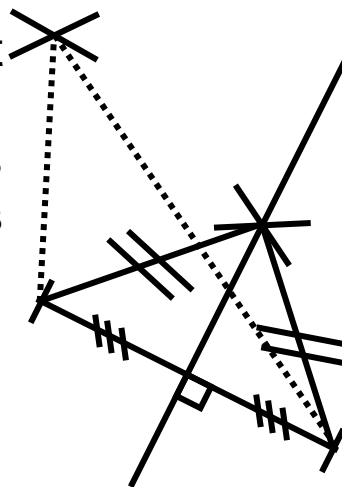


Nous admettons les propriétés suivantes :

Propriété : Si un point est sur la médiatrice du segment, alors il est équidistant de ses extrémités.

Propriété : Si un point est équidistant de ses extrémités, alors il est sur la médiatrice du segment.

Conséquence : Si un point n'est pas sur la médiatrice du segment, alors il est plus proche de l'une des extrémités que de l'autre.



Playlist sur YouTube



www.youtube.com/playlist?list=PLfhXOdW5oRumpuFUgsgpkeEbGD6VNns

Mes questions

pour la séance de questions/réponses préparatoire au test de leçon

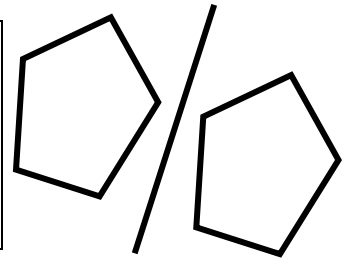
.....

.....

B Symétrie par rapport à une droite

Définition expérimentale : symétrie axiale

Deux figures géométriques sont symétriques par rapport à une droite **quand elles se superposent par pliage de la feuille suivant la droite.**

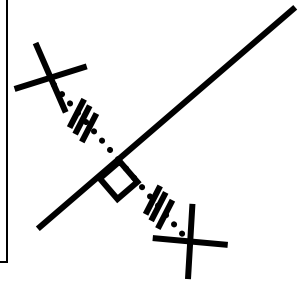


Définition : symétrique d'un point

On considère une droite (d) et un point M.

❶ Si le point M n'appartient pas à la droite (d), alors le symétrique du point M par rapport à (d) est le point M' tel que (d) est la médiatrice du segment [MM'].

❷ Si le point M appartient à la droite (d), il est son propre symétrique.



En conséquence :

Si M' est le symétrique de M, alors M est le symétrique de M'.

Propriété : La symétrie axiale conserve les longueurs.

Propriété : La symétrie axiale conserve les angles.

Propriété : La symétrie axiale conserve les propriétés d'une figure.

En conséquence :

- Le symétrique d'un point est un point.
- Le symétrique d'une droite est une droite.
- Le symétrique d'une demi-droite est une demi-droite.
- Le symétrique d'un segment est un segment de même longueur.
- Le symétrique d'un angle est un angle de même mesure.
- Le symétrique d'un cercle est un cercle de même rayon.

Vocabulaire : Si la symétrie d'une figure par rapport à une droite se superpose exactement avec la figure initiale, on dit que la figure est invariante par cette symétrie et on dit aussi que la droite est un axe de symétrie de la figure.

